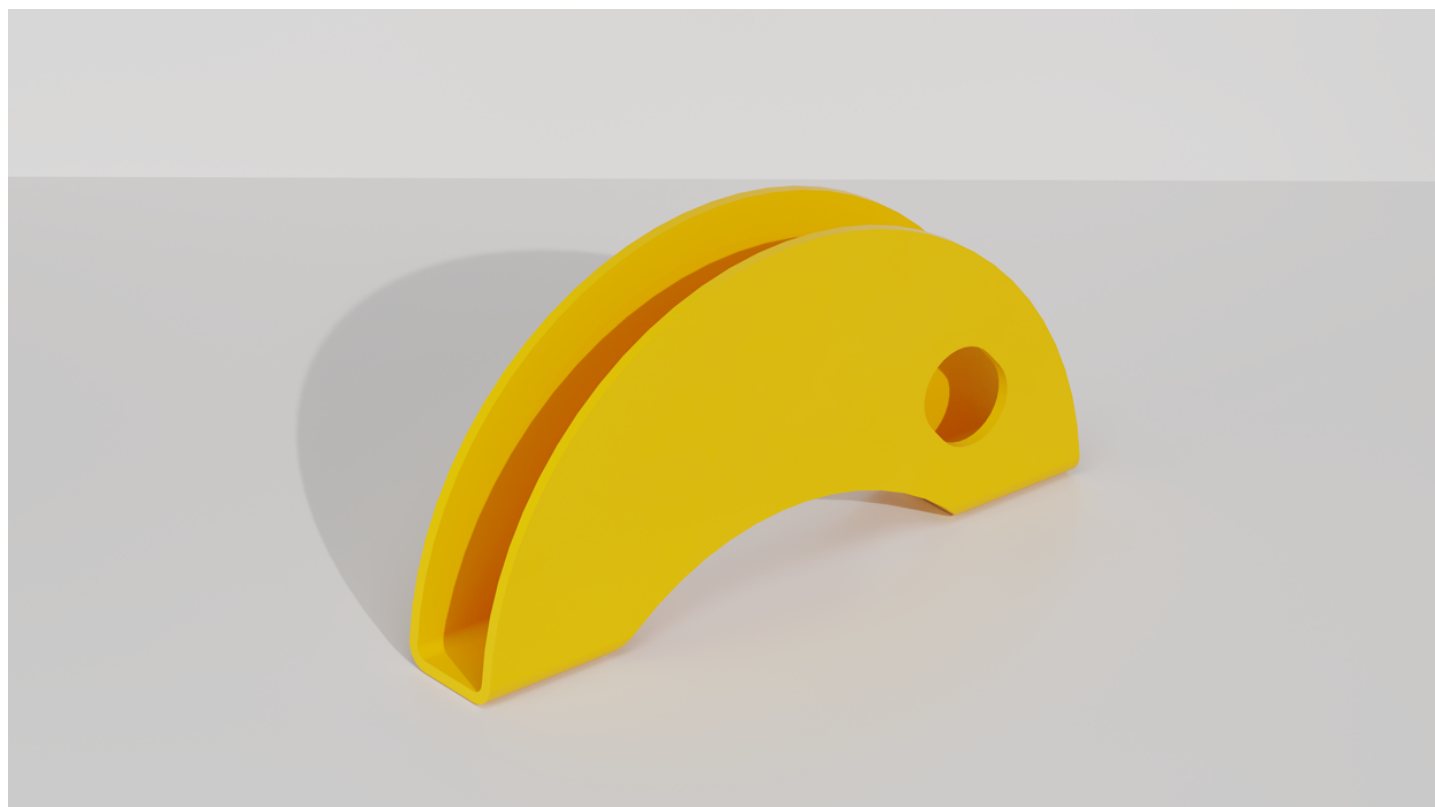


Scheda tecnica

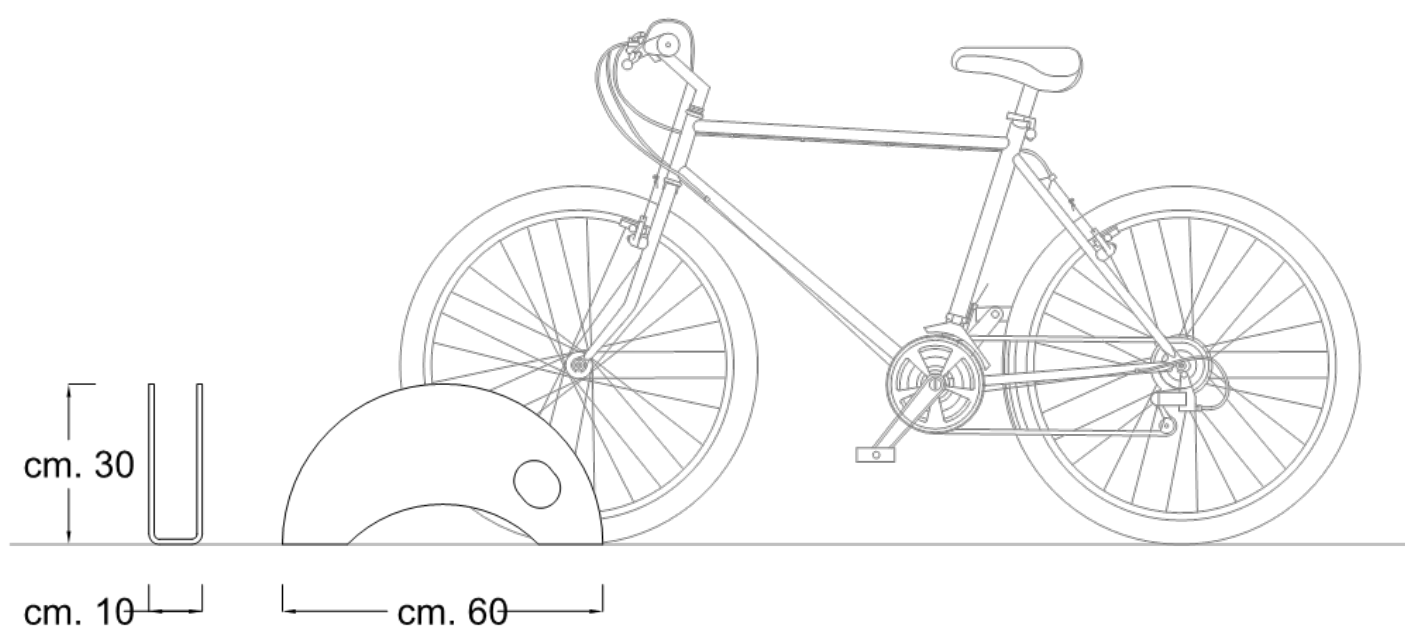
Portabici Tatou

Codice G494

Rev. 0 del 12/04/2019



1/5



Dimcar si riserva di apportare, in qualsiasi momento, modifiche sui prodotti ritenute utili al miglioramento qualitativo degli stessi; le immagini contenute nelle schede potrebbero non riprodurre fedelmente i colori reali degli articoli.

Scheda tecnica

Portabici Tatou

Codice G494

Rev. 0 del 12/04/2019



DESCRIZIONE

Struttura

Dalla particolare sagoma arcuata, il portabici modello Tatou è costituito da staffa sagomata, realizzata in lamiera di acciaio zincato spessore mm. 8, ricavata da taglio plasma ad alta definizione; la staffa è dotata di fori alla base per l'ancoraggio al suolo.

Peso complessivo: 14Kg

Scheda tecnica

Portabici Tatou

Codice G494

Rev. 0 del 12/04/2019



FINITURA COLORI COME DA CATALOGO



RAL 9010
(Colore suggerito)



RAL 1018
(Colore suggerito)



RAL 5012
(Colore suggerito)



RAL 7016
(Colore suggerito)



RAL 1003
(Colore suggerito)

I clienti possono richiedere una finitura diversa tra le opzioni di colore RAL disponibili sul nostro sito web.

Scheda tecnica

Portabici Tatou

Codice G494

Rev. 0 del 12/04/2019



TRATTAMENTI ANTICORROSIVI E FINITURE

Lavaggio

Trattamento a spruzzo per la rimozione di oli e grassi dalle superfici metalliche utilizzando speciali liquidi sgrassanti. Successiva asciugatura in essiccatoio per 15 minuti.

Sabbiatura

Processo di sabbiatura manuale con sabbia di fiume, che aumenta la porosità delle superfici metalliche e quindi l'adesione delle polveri termoindurenti.

Applicazione anticorrosivo

Primo ciclo di verniciatura con un fondo anticorrosivo in polvere termoindurente a base di resine epossidiche e speciali pigmenti. Garantisce una protezione adeguata contro gli agenti atmosferici.

Polimerizzazione anticorrosivo

Cottura in forno industriale di polimerizzazione alla temperatura di 180°C. Durante questa fase, la polvere si trasforma in un rivestimento uniforme, liscio e durevole.

Applicazione finitura colorata

Ciclo finale di verniciatura con polveri termoindurenti. L'applicazione segue gli stessi principi dell'anticorrosivo.

Polimerizzazione finitura colorata

Cottura finale in forno industriale di polimerizzazione alla temperatura di 180°C. La procedura segue gli stessi principi della polimerizzazione dell'anticorrosivo. La polvere si trasforma in un rivestimento uniforme e l'aspetto superficiale assume le caratteristiche della tipologia di colore scelto, ad esempio liscio, bucciato, raggrinzato, ecc.

4/5

Dimcar si riserva di apportare, in qualsiasi momento, modifiche sui prodotti ritenute utili al miglioramento qualitativo degli stessi; le immagini contenute nelle schede potrebbero non riprodurre fedelmente i colori reali degli articoli.

Scheda tecnica

Portabici Tatou

Codice G494

Rev. 0 del 12/04/2019



CONSEGNA

Prodotto fornito in kit di assemblaggio con viteria in acciaio ed istruzioni per il montaggio e fissaggio a terra.

FISSAGGIO

Il prodotto è predisposto per il fissaggio al suolo mediante tirafondi e tasselli ad espansione.

CERTIFICAZIONI AZIENDALI

ISO 9001:2015

Sistema di gestione della qualità.

UNI EN ISO 3834-3:2021

Sistema di gestione della qualità delle saldature.

Centro di trasformazione

Attestato di Centro di trasformazione